

Ringleuchten-Serie ER1D0x20

LED Ringleuchte, Ø130mm, M12-Stecker 5 polig, IP54, Aluminium+PMMA



Hohe Lichtleistung durch High Power LED`s

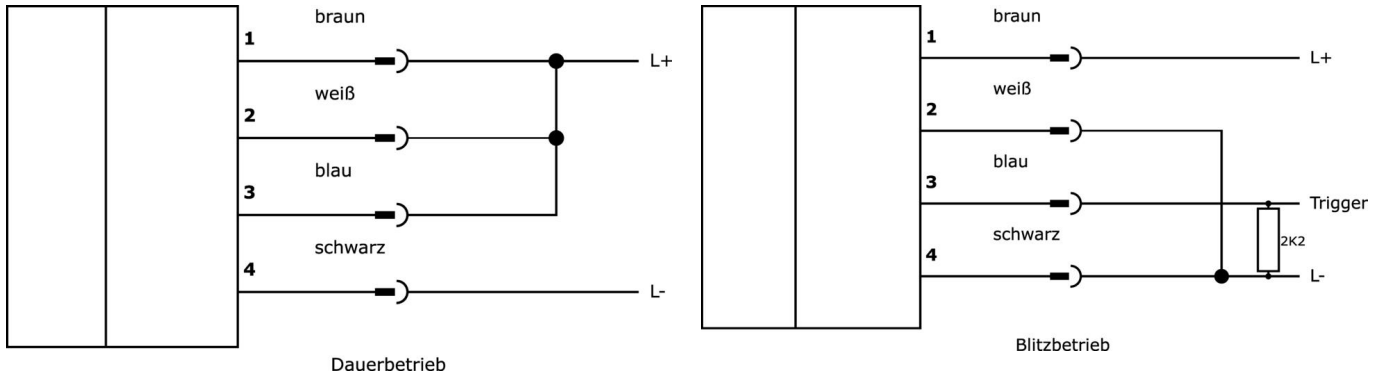
Bei Prüfaufgaben jeglicher Art mit einem Kamerasensor ist die Auswahl der richtigen Beleuchtung essenziell, da nur kontrastreiche Bildaufnahmen reproduzierbar ausgewertet werden können. Und hierbei hat die Beleuchtung den entscheidenden Einfluss. Die Auswahl hängt dabei von unterschiedlichen Faktoren wie z. B. dem Abstand zum Prüfobjekt, dessen Größe, dem zu prüfenden Bauteilkriterium oder den zu erwartenden Umweltbedingungen ab.

Ringleuchten liefern ein direkt abstrahlendes, fokussiertes Auflicht, das sich besonders gut für runde Prüfobjekte eignet, da es keine harten Objektschatten erzeugt.

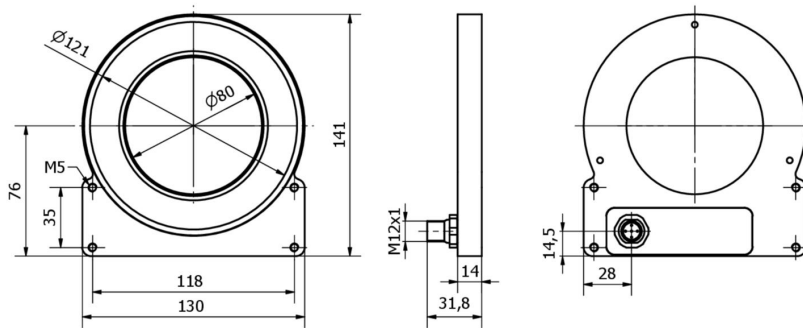
Es stehen Leuchten mit unterschiedlichen Durchmesser des Objektivdurchlasses, verschiedenen Lichtfarben und Leistungen zur Verfügung. Der interne Blitzcontroller ermöglicht einen Blitzbetrieb der Leuchten, der für kurze Belichtungszeiten der Kamerasysteme erforderlich sein kann.

Artikelnr.	ER1D0120	ER1D0720	ER1D0I20
Abmessungen	141x130x14mm		
Innendurchmesser	80 mm		
Betriebsspannung	23-25VDC		
Bemessungsbetriebsstrom	900 mA	900 mA	1200 mA
Leistung	16 W	12 W	9 W
Schutzklasse	III		
Betriebsart	Blitzbetrieb Permanentbetrieb Schaltbetrieb		
Öffnungswinkel	20 °		
Arbeitsbereich	250 - 750 mm		
Lichtart	Weißlicht	Rotlicht unpolarisiert	Infrarotlicht
Wellenlänge der Lichtquelle		625 nm	850 nm
Elektrischer Anschluss	Steckverbinder M12 5polig		
Schutzart (IP)	IP54		
Werkstoff des Gehäuses	Aluminium		
Werkstoff der Frontscheibe	Polymethylmethacrylat		
Umgebungstemperatur	10 - 30 °C		
Risikogruppe (photobiologische Sicherheit)	2	1	1

Anschlussbild



Massbild



Auszug Zubehörprogramm

AO000653



Zubehör Optisch, Montagewinkel,
134x49x36mm, Aluminium
eloxiert

AO000654



Zubehör Optisch, Montagewinkel,
130x66x61,5mm, Aluminium
eloxiert

VK200321



Anschlussleitung, 2m, M12 Dose
4polig abgewinkelt, freies
Leitungsende, 4x0,34mm², PUR
(Polyurethan), Ø4,7mm, 250V, -
40-90°C, IP67, Schleppketten- und
torsionsfähig, Öle und
Kühlschmiermittel,
Schweißbereich, Silikonfrei

VK200325



Anschlussleitung, 2m, M12 Dose
4polig gerade, freies
Leitungsende, 4x0,34mm², PUR
(Polyurethan), Ø4,7mm, 250V, -
40-90°C, IP67, Schleppketten- und
torsionsfähig, Öle und
Kühlschmiermittel,
Schweißbereich, Silikonfrei

AO000668



Zubehör Optisch, Halter,
Kunststoff

VK06F003



Leitung für Kamerabeleuchtung im
Dauerbetrieb an OC53 mit
internem Blitzcontroller, 0,6m, M8
Stecker 4polig gerade, M12 Dose
4polig gerade, 4adrig

VK06F004



Leitung für Kamerabeleuchtung im
Blitzbetrieb an OC53 mit internem
Blitzcontroller, 0,6m, M8 Stecker
4polig gerade, M12 Dose 4polig
gerade, 4adrig

Weiteres Zubehör finden Sie auf unserer Homepage



Einbau

Einbau / Installation darf nur durch eine
Elektrofachkraft erfolgen!



Entsorgung

WEEE-Nummer gemäß § 6 Abs. 3 ElektroG:
40951076

Sicherheitshinweise

/ Bitte vergewissern Sie sich vor Inbetriebnahme, dass alle ggf. in der Produktdokumentation aufgeführten
Sicherheitshinweise beachtet wurden.

/ Bei direkter Auswirkung auf die Personensicherheit ist die Anwendung dieser Produkte untersagt.

/ LED-Lichtsysteme können sehr intensive Strahlung erzeugen, die bei unsachgemäßer Verwendung ggf. die Augen
schädigen kann. Für Schäden, die durch unsachgemäßen Gebrauch oder Anschluss entstehen, kann der Hersteller nicht
verantwortlich gemacht werden.